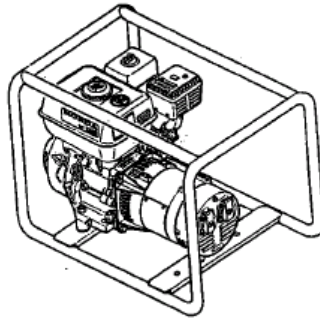
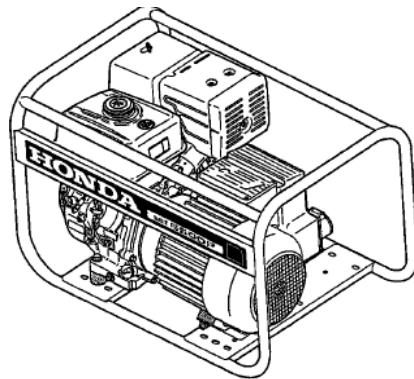


# HONDA

KÄYTTÖ JA HUOLTO-OHJEET



**EC2000 – EC3600 – EC5000 –  
ECT7000 – ECT7000P**



BRUKS- OCH SERVICE ANVISNINGAR



Kiitämme Sinua HONDA-generaattorin ostamisesta.

Tämä käyttöohjekirja sisältää HONDA-generaattorin turvallisuus-, käyttö- ja huolto-ohjeet.

Tämä tuote on CE-merkitty.

Lue erityisen huolellisesti tekstit, joita edeltävät sanat:

**VAROITUS!** Ohjeiden laiminlyömisesti saattaa olla seurauksena vakava loukkaantuminen.

**HUOMAUTUS!** Ohjeiden laiminlyömisestä saattaa olla seurauksena loukkaantuminen tai laitevaurio.

**HUOMIO!** Saat hyödyllistä tietoa.

Jos ongelmia ilmenee tai Sinulla on kysyttävää generaattorista, ota yhteyttä valtuutettuun HONDA-kauppiaaseesi.

**VAROITUS!**

- \* Honda-generaattori on turvallinen ja käyttövarma, kun sitä käsitellään käyttöohjeita noudattaen.
- \* Lue tämä käyttöohjekirja huolellisesti ja ymmärtäen ennen generaattorin käyttöönottoa.
- \* Käyttö- ja huolto-ohjeiden laiminlyömisestä saattaa olla seurauksena loukkaantuminen tai laitevaurio.

Copyright Oy Brandt Ab. Osittainenkin julkaiseminen ja jäljentäminen sallittu vain Oy Brandt Ab:n luvalla.

Vi tacka Dig för att Du köpt en HONDA-generator.

Denna instruktionsbok innehåller säkerhets-, bruks- och serviceinstruktioner för Honda-generator.

Denna produkt är CE-märkt.

Bekanta Dig med texten i boken och i synnerhet iakta noggrant medföljande anmärkningar efter text

**WARNING!** Vid försummande av instruktionerna är det risk för allvarlig skada.

**ANMÄRKNING!** Vid försummande av instruktionerna är det risk för skada.

**OBS!** Ger Dig nyttig information.

Om det uppstår problem eller Du har något oklart angående generatoren, tag kontakt med Din Honda-återförsäljare.

**WARNING!**

- \* Honda-generatoren är säker och driftsäker, om Du sköter den enligt instruktionsboken.
- \* Läs igenom denna instruktionsbok så att Du förstår den innan Du tar i bruk generatoren.
- \* Vid försummande av instruktionerna i instruktionsboken finns det risk för allvarliga skador.

Copyright Oy Brandt Ab. Även delvis publicering och kopiering endast med lov av Oy Brandt Ab.

**SISÄLLYSLUETTELO**

	<b>Sivu</b>
1. TURVALLISUUSOHJEITA	4 - 7
Turvamerkinät	5 - 6
CE-merkintä	7
2. KONEN PÄÄOSAT	8 - 11
3. TOIMENPITEET ENNEN KÄYTTÖÄ	12-14
Tarkista öljymäärä	12
Tarkista polttoainemäärä	14
4. MOOTTORIN KÄYNNISTYS	15
5. MOOTTORIN PYSÄYTTÄMINEN	16
6. GENERAATTORIN KÄYNNISTÄMINEN JA KÄYTTÖ	17 - 25
7. HUOLTO	26 - 31
Huoltotaulukko	26
Moottoriöljyn vaihto	28
Ilmanpuhdistimen huolto	29
Sytytystulppa	31
8. KULJETUS/VARASTOINTI	32
9. VIANETSINTÄ	33
10. TEKNISET TIEDOT	35-37
11. TAKUUEHDOT	38

**INNEHÅLLSFÖRTECKNING**

	<b>Sida</b>
1. SÄKERHETSFÖRESKRIFTER	4 - 7
Säkerhetsdekaler	5 - 6
CE-märkning	7
2. MASKINENS HUVUDELAR	8 - 11
3. ÅTGÄRDER FÖRE START	12 - 14
Kontrollera oljenivån	12
Kontrollera bränslenivån	14
4. START AV MOTORN	15
5. STOPP AV MOTORN	16
6. START AV GENERATORN SAMT ANVÄNDNING	17 -25
7. UNDERHÅLL	27 -31
Underhållsschema	27
Byte av motorolja	28
Luftrenaren	29
Tändstift	31
8. TRANSPORT/FÖRVARING	32
9. FELSÖKNING	34
10. TEKNISKA DATA	35-37
11. GARANTIVILLKOR	38

## 1. TURVALLISUUSOHJEITA

---

HONDA-GENERAATTORIT TOIMIVAT LUOTETTAVASTI JA VARMASTI, JOS NIITÄ KÄSITELLÄÄN KÄYTTÖOHJEITA NOUDATTAEN. LUE TÄMÄ OMISTAJAN KÄSIKIRJA HUOLELLISESTI JA YMMÄRTÄEN ENNEN GENERAATTORIN KÄYTTÖÖNOTTOA. KÄYTTÖ- JA HUOLTO-OHJEIDEN LAIMINLYÖMINEN VOI AIHEUTTAA VAKAVIAKIN RUUMIINVAMMOJA JA LAITEVAURIOITA.

- \* Käyvän generaattorin pitää olla vähintään 1 m:n etäisyydellä rakennuksesta tai muista laitteista.
- \* Pakokaasut sisältävät myrkyllistä hiilimonoksidia. Älä käytä generaattoria suljetussa tilassa. Huolehdi riittävästä tuuletuksesta.
- \* Generaattorin pitää olla tasaisella alustalla käytön aikana. Kallistuneesta generaattorista voi valua polttoainetta.
- \* Opettele pysäyttämään generaattori nopeasti ja käyttämään sen kaikkia hallintalaitteita. Älä anna kenenkään käsitellä generaattoria ilman perusteellisia ohjeita.
- \* Älä päästä lapsia ja lemmikkieläimiä käyvän generaattorin läheisyyteen.
- \* Älä koske käyvän generaattorin pyöriiviin osiin.
- \* Generaattorin huolimattomasta ja asiantuntemattomasta käsittelystä voi olla seurauksena sähköiskuja. Älä koske generaattoriin märin käsin. Älä käytä generaattoria vesi- tai lumisateessa. Vältä generaattorin kastumista.

## 1. SÄKERHETSFÖRESKRIFTER

---

HONDA-GENERATORERNA ÄR KONSTRUERADE FÖR ATT GE PÅLITLIG OCH SÄKER DRIFT OM DE HANTERAS ENLIGT ANVISNINGARNA. LÄS IGENOM OCH SE TILL ATT DU FÖRSTÅR DENNA HANDBOK INNAN DU TAR GENERATORN I BRUK. ATT INTE FÖLJA DENNA REGEL KAN MEDFÖRA SKADOR PÅ PERSON ELLER UTRUSTNING.

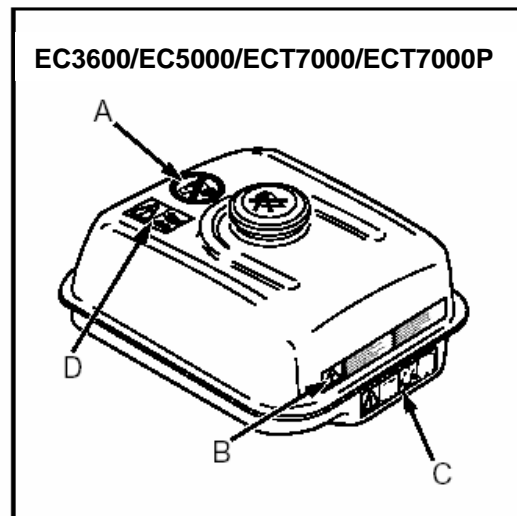
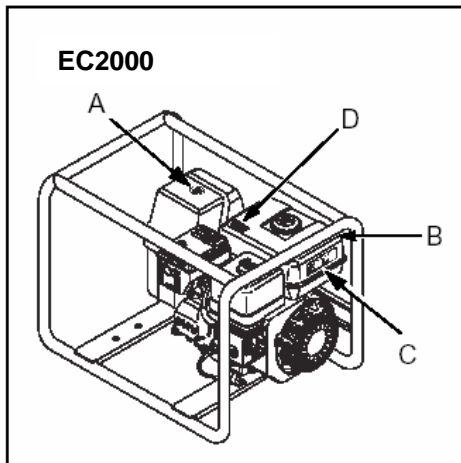
- \* Generatoren skall vara placerad minst 1 m från byggnad eller annan utrustning när den är i drift.
- \* Avgaserna innehåller giftig kolmonoxid. Kör aldrig generatoren i ett stängt utrymme utan tillräcklig ventilation.
- \* Generatoren skall stå på en plan yta under drift. Om generatoren lutar, finns det risk för bränslespill.
- \* Lär dej att stoppa generatoren snabbt och hur alla reglagen fungerar. Låt aldrig någon köra generatoren utan grundliga instruktioner.
- \* Håll barn och husdjur borta från generatoren när den är igång.
- \* Vidrör inga roterande delar när generatoren är i drift.
- \* Generatoren kan ge elektriska stötar om den hanteras felaktigt. Arbeta inte med våta händer. Kör inte generatoren i regn eller snö och låt den inte bli våt.

1.

---

## TURVAMERKINNÄT

On erittäin tärkeää, että tutustut turvamerkintöihin ja että noudatat niitä. Jos joku näistä merkinnöistä irtoaa tai on kulunut epäselväksi, ota yhteyttä Honda-jälleenmyyjäsi, jotta saat uuden tarran.



1.

---

## SÄKERHETSDEKALER

Det är av stor betydelse att du bekantar dig med säkerhetsdekalerna samt deras betydelse. Vänligen följ även deras råd. Om någon av dekalerna har förkommit eller blivit oläsbar, vänligen kontakta din Honda återförsäljare för att få en ny dekal.

1.

- A. Älä kytke aggregaattia verkkoon.
- B. Sammuta moottori ennen tankkausta.
- C. VAROITUS: Lue ohjekirjaa. Pakokaasut sisältävät myrkyllistä kaasua. Älä koskaan käytä aggregaattia sisätiloissa.
- D. VAROITUS: Kuuma pinta. Äänenvaimennin pysyy kuumana vielä moottorin sammuttua.



**B**

	<b>GB</b> STOP THE ENGINE BEFORE REFUELING.	<b>P</b> DESLIGUE O MOTOR ANTES DE ABASTECER.
	<b>F</b> ARRETEZ LE MOTEUR AVANT DE REFAIRE LE PLEIN.	<b>GR</b> STAMATATE TH MEXANHEIIPIN TON ANEHOA LA MOOTME KAYZEMA.
	<b>D</b> VOR AUFTANKEN MOTOR ABSTELLEN.	<b>S</b> STÄNG AV MOTORN FÖRE BRÄNSLEPÅFYLLNING.
	<b>I</b> ARRESTARE IL MOTORE PRIMA DI FARE RIFORMENTO.	<b>DK</b> STOP MOTOREN FOR BRÆNDSTOF PÆFYLDNING.
	<b>NL</b> STOP DE MOTORE ALVORENS BIJ TE TANKEN.	<b>FI</b> SLÄ AV MOTOREN FOR PÆFYLLING.
	<b>E</b> PARE EL MOTOR ANTES DE REPOSTER.	<b>SF</b> SMMMUTA MOOTTORI ENNEN TANKKAUSTA.



1.

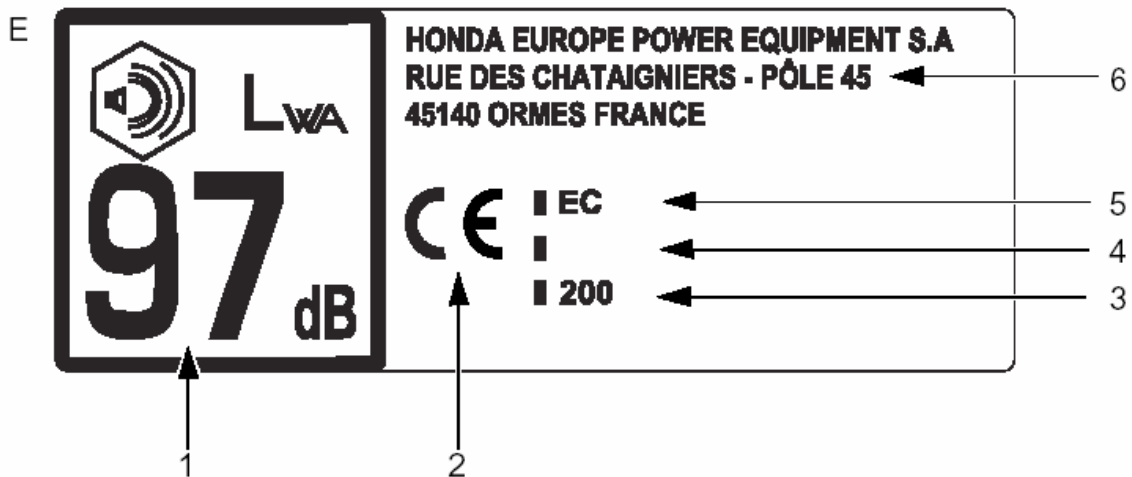
- A. Koppla inte aggregatet till nätet.
- B. Stäng av motorn före bränslepåfyllning.
- C. WARNING: Läs instruktionsboken. Avgaserna innehåller giftiga gaser. Använd inte aggregatet inomhus.
- D. WARNING: Het yta. Ljuddämparen förblir het efter det att motorn stoppats.

1.

---

**CE-MERKINTÄ**

1. Äänitaso (2000/14/EC)
2. CE-merkintä (EEC/89/392)
3. Valmistusvuosi
4. Sarjanumero
5. Malli
6. Valmistajan nimi ja osoite



1.

---

**CE-MÄRKNING**

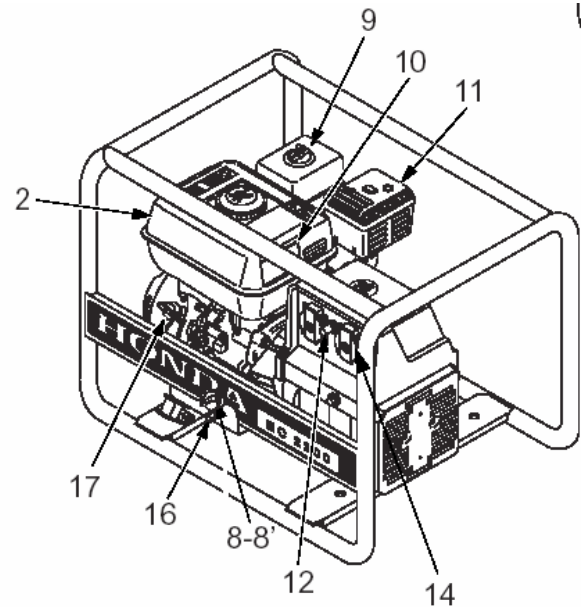
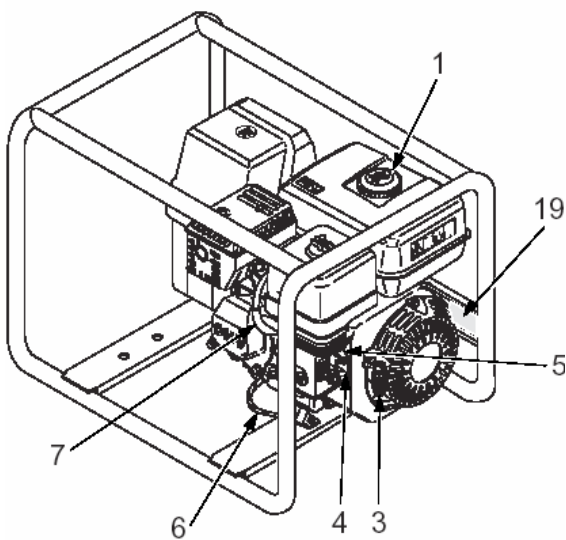
1. Ljudnivå (2000/14/EC)
2. CE-märkning (EEC/89/392)
3. Tillverkningsår
4. Serienummer
5. Modell
6. Tillverkarens namn och adress

## 2. KONEEN PÄÄOSAT

---

### EC2000

- |  |                                     |
|--|-------------------------------------|
| 1. POLTTOAINESÄILIÖN KORKKI                  | 9. ILMANSUODATIN                    |
| 2. POLTTOAINESÄILIÖ (3,6 l)                  | 10. TUOTTEEN MERKKIKILPI            |
| 3. KÄYNNISTINKAHVA                           | 11. ÄÄNENVAIMENNIN                  |
| 4. POLTTOAINEHANA                            | 12. TERMINEN YLIVIRTASUOJA          |
| 5. RIKASTINVIPU                              | 14. VAIHTOVIRRRAN ULOSOTTO (230V)   |
| 6. MAADOITUSJOHTO                            | 16. MOOTTORIÖLJYN<br>TYHJENNYSRUUVI |
| 7. SYTYTYSTULPAN HATTU                       | 17. MOOTTORIVIRRRAN KATKAISIN       |
| 8. MOOTTORIÖLJYN TÄYTTÖTULPPA/<br>MITTATIKKU | 19. TUOTTEEN SARJANUMERO            |



## 2. MASKINENS HUVUDELAR

---

### EC2000

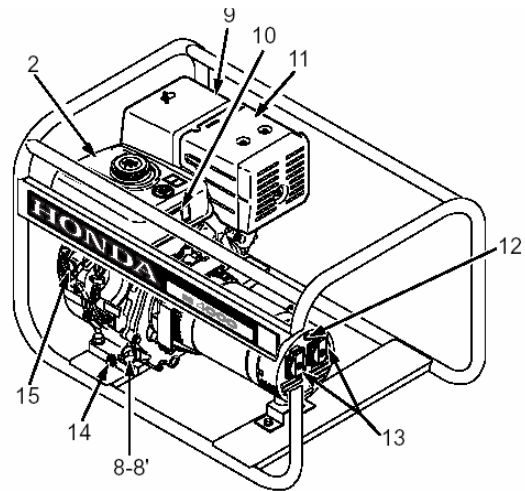
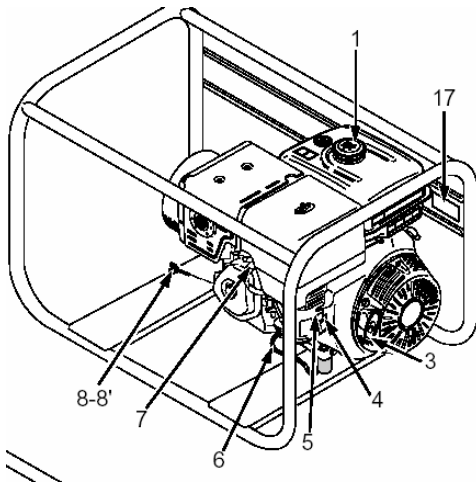
- |                                      |                                      |
|--------------------------------------|--------------------------------------|
| 1. BRÄNSLETANKENS KORK               | 9. LUFTFILTER                        |
| 2. BRÄNSLETANK (3,6 l)               | 10. PRODUKTENS MÄRKESSKYLT           |
| 3. STARTHANDTAG                      | 11. LJUDDÄMPARE                      |
| 4. BRÄNSLEKRAN                       | 12. TERMISKT<br>ÖVERBELASTNINGSSKYDD |
| 5. CHOKEREGLAGE                      | 14. VÄXELSTRÖM UTTAG (230V)          |
| 6. JORDKABEL                         | 16. DRÄNERINGSSKRUV, MOTORLJA        |
| 7. TÄNDHATT                          | 17. MOTORSTRÖMBRYTARE                |
| 8. PÅFYLLNING/MÄTSTICKA,<br>MOTORLJA | 19. PRODUKTENS SERIENUMMER           |



2.

**EC3600**

- |  |                                     |
|--|-------------------------------------|
| 1. POLTTOAINESÄILIÖN KORKKI                  | 9. ILMANSUODATIN                    |
| 2. POLTTOAINESÄILIÖ (6 l)                    | 10. TUOTTEEN MERKKIKILPI            |
| 3. KÄYNNISTINKAHVA                           | 11. ÄÄNENVAIMENNIN                  |
| 4. POLTTOAINEHANA                            | 12. TERMINEN YLIVIRTAUSSUOJA        |
| 5. RIKASTINVIPU                              | 13. VAIHTOVIRRAN ULOSOTTO (230V)    |
| 6. MAADOITUSJOHTO                            | 14. MOOTTORIÖLJYN<br>TYHJENNYSRUUVI |
| 7. SYTYTYSTULPAN HATTU                       | 15. MOOTTORIVIRRAN KATKAISIN        |
| 8. MOOTTORIÖLJYN TÄYTTÖTULPPA/<br>MITTATIKKU | 17. TUOTTEEN SARJANUMERO            |



2.

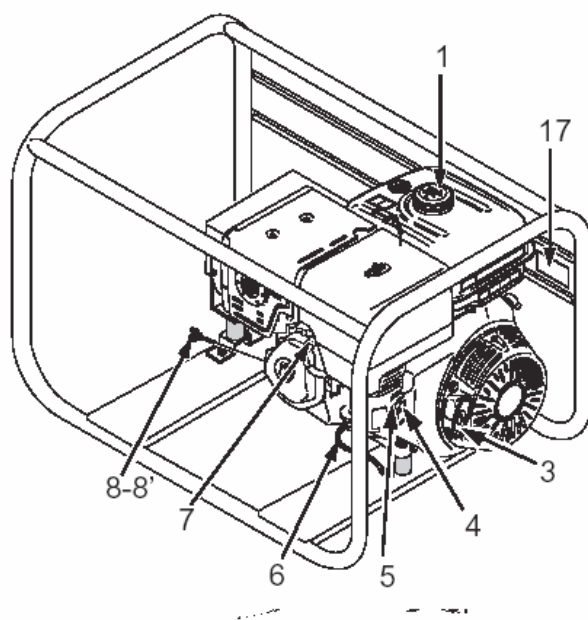
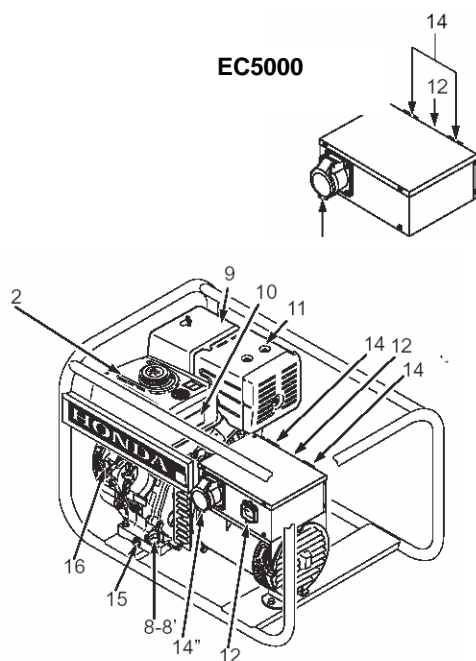
**EC3600**

- |                                       |                                      |
|---------------------------------------|--------------------------------------|
| 1. BRÄNSLETANKENS KORK                | 9. LUFTFILTER                        |
| 2. BRÄNSLETANK (6 l)                  | 10. PRODUKTENS MÄRKESSKYLT           |
| 3. STARTHANDTAG                       | 11. LJUDDÄMPARE                      |
| 4. BRÄNSLEKRAN                        | 12. TERMISKT<br>ÖVERBELASTNINGSSKYDD |
| 5. CHOKEREGLAGE                       | 13. VÄXELSTRÖM UTTAG (230V)          |
| 6. JORDKABEL                          | 14. DRÄNERINGSSKRUV, MOTOROLJA       |
| 7. TÄNDHATT                           | 15. MOTORSTRÖMBRYTARE                |
| 8. PÅFYLLNING/MÄTSTICKA,<br>MOTOROLJA | 17. PRODUKTENS SERIENUMMER           |

2.

**EC5000/ECT7000**

- |   |  |
|---|--|
| 1. POLTTOAINESÄILIÖN KORKKI               | 9. ILMANSUODATIN                                 |
| 2. POLTTOAINESÄILIÖ (6,5 l)               | 10. TUOTTEEN MERKKIKILPI                         |
| 3. KÄYNNISTINKAHVA                        | 11. ÄÄNENVAIMENNIN                               |
| 4. POLTTOAINEHANA                         | 12. TERMINEN YLIVIRTAUSSUOJA                     |
| 5. RIKASTINVIPU                           | 14. VAIHTOVIRRAN ULOSOTTO (230V)                 |
| 6. MAADOITUSJOHTO                         | 14". KOLMEVAIHEVIRRAN ULOSOTTO (400 V, vain ECT) |
| 7. SYTYTYSTULPAN HATTU                    | 15. MOOTTORIÖLJYN TYHJENNYSRUUVI                 |
| 8. MOOTTORIÖLJYN TÄYTTÖTULPPA/ MITTATIKKU | 16. MOOTTORIVIRRAN KATKAISIN                     |
|   | 17. TUOTTEEN SARJANUMERO                         |



2.

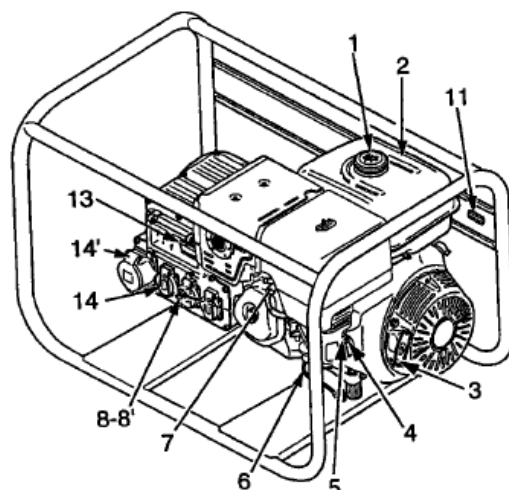
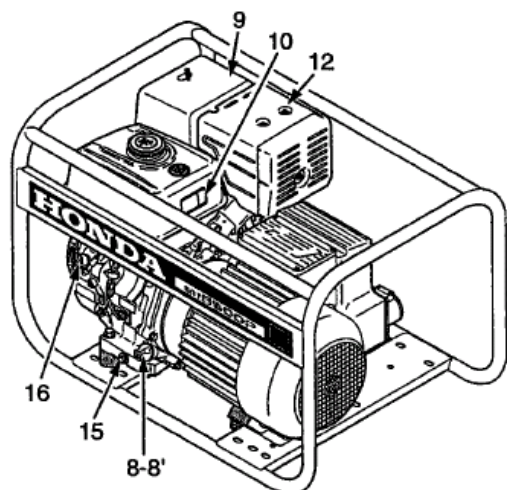
**EC5000/ECT7000**

- |                                    |  |
|------------------------------------|--|
| 1. BRÄNSLETANKENS KORK             | 9. LUFTFILTER                              |
| 2. BRÄNSLETANK (6,5 l)             | 10. PRODUKTENS MÄRKESKYLT                  |
| 3. STARTHANDTAG                    | 11. LJUDDÄMPARE                            |
| 4. BRÄNSLEKRAN                     | 12. TERMISKT                               |
| ÖVERBELASTNINGSSKYDD               |  |
| 5. CHOKEREGLAG                     | 14. VÄXELSTRÖM UTTAG (230V)                |
| 6. JORDKABEL                       | 14". TRE FAS STRÖMUTTAV (400V, endast ECT) |
| 7. TÄNDHATT                        | 15. DRÄNERINGSSKRUV, MOTOROLJA             |
| 8. PÅFYLLNING/MÄTSTICKA, MOTOROLJA | 16. MOTORSTRÖMBRYTARE                      |
|                                    | 17. PRODUKTENS SERIENUMMER                 |

2.

**ECT7000P**

- |  |  |
|--|--|
| 1. POLTTOAINESÄILIÖN KORKKI                  | 9. ILMANSUODATIN                       |
| 2. POLTTOAINESÄILIÖ (6,5L)                   | 10. TUOTTEEN MERKKIKILPI               |
| 3. KÄYNNISTINKAHVA                           | 11. TUOTTEEN SARJANUMERO               |
| 4. RIKASTINVPU                               | 12. ÄÄNENVAIMENNIN                     |
| 5. POLTTOAINEHANA                            | 13. TERMINEN YLIVIRTASUOJA             |
| 6. MAADOITUSJOHTOLIITÄNTÄ                    | 14. VAIHTOVIRRRAN ULOSOTTO (230V)      |
| 7. SYTYTYSTULPAN HATTU                       | 14'. KOLMEVAIHEVIRRRAN ULOSOTTO (400V) |
| 8. MOOTTORIÖLJYN TÄYTTÖTULPPA/<br>MITTATIKKU | 15. MOOTTORIÖLJYN TYHJENNYSRUUVI       |
|  | 16. MOOTTORIVIRRRAN KATKAISIN          |



2.

**ECT7000P**

- |  |                                   |
|--|-----------------------------------|
| 1. BRÄNSLETANKENS KORK                 | 9. LUFTFILTER                     |
| 2. BRÄNSLETANK (6,5L)                  | 10. PRODUKTENS MÄRKESKYLT         |
| 3. STARHANDTAG                         | 11. SERIENUMMER                   |
| 4. CHOKEREGLAG                         | 12. LJUDDÄMPARE                   |
| 5. BRÄNSLEKRAN                         | 13. TERMISKT ÖVERBELASTNINGSSKYDD |
| 6. JORDKABELANSLUTNING                 | 14. VÄXELSTRÖMSUTTAG (230V)       |
| 7. TÄNDHATT                            | 14'. TREFAS STRÖMUTTAG (400V)     |
| 8. PÅFYLLNING, MOTOROLJA/<br>MÄTSTICKA | 15. DRÄNERINGSSKRUV, MOTOROLJA    |

### 3. TOIMENPITEET ENNEN KÄYTTÖÄ

GENERAATTORIN PITÄÄ OLLA SUORASSA MOOTTORI PYSÄYTETTYNÄ.

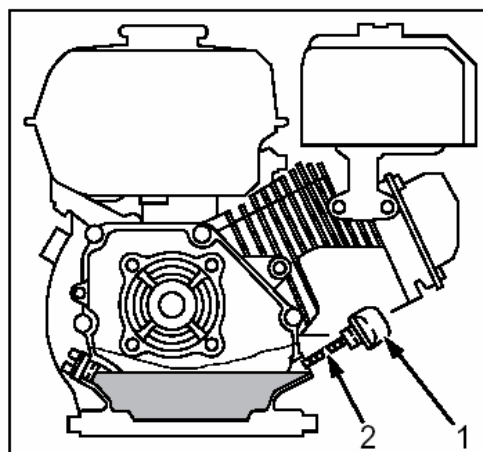
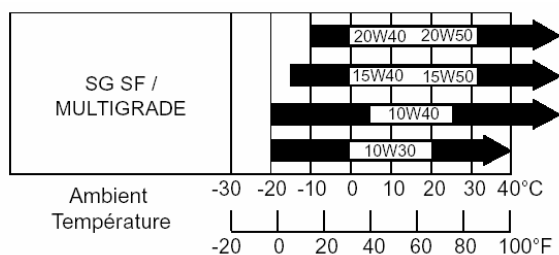
#### 1. TARKISTA ÖLJYMÄÄRÄ

- Irrota öljyntäyttötulppa/mittatikku ja kuivaa mittatikku.
- Tarkista öljymäärä: ÄLÄ KIERRÄ MITTATIKKUA KIINNI.
- Tarvittaessa lisää suositeltua moottoriöljyä mittatikun ylärajamerkkiin.

ÖLJYMÄÄRÄ: EC2000 0,6 l  
EC3600/5000/ECT7000/ECT7000P 1,1 l

Käytä aina SF- tai SG-luokituksen laatuvaatimukset täyttävää moottoriöljyä. SAE 10W-40 on yleensä suositeltavaa kaikissa lämpötiloissa. Katso taulukkoa.

MOOTTORIÖLJY ON TÄRKEÄ MOOTTORIN TOIMIVUUTEEN JA KÄYTTÖIKÄÄN VAIKUTTAVA TEKIJÄ. MOOTTORIN KÄYTTÄMINEN LIIAN PIENELLÄ ÖLJYMÄÄRÄLLÄ VOI AIHEUTTAA MOOTTORIVAURIOITA.



### 3. ÅTGÄRDER FÖRE START

GENERATORN SKALL STÅ HORIZONTALT MED MOTORN STOPPAD.

#### 1. KONTROLLERA OLJENIVÅN

- Ta bort oljepåfyllningspluggen/mätstickan och torka mätstickan.
- Checka oljemängden: MÄTSTICKAN SKRUVAS INTE VID MÄTNING.
- Fyll på med rekommenderad motorolja till maximinivå.

OLJENIVÅ: EC2000 0,6 l  
EC3600/5000/ECT7000/ECT7000P 1,1 l

Använd alltid SF- eller SG-klassificerad motorolja. SAE 10W-40 är såkallad av året-runt-typ. Se tabell.

MOTOROLJAN ÄR EN BETYDANDE FAKTOR SOM PÅVERKAR MOTORNS GÅNG OCH LIVSLÄNGD. KÖRNING MED FÖR LITEN OLJEMÄNGD KAN ORSAKA SKADOR I MOTORN.

### 3.

---

#### **Öllyvalvontajärjestelmä (Ei vakiovaruste kaikissa malleissa)**

Järjestelmä pysäyttää moottorin ennen kuin moottoriöljyn määrä on laskenut alle sallitun tason. Välttääksesi öljyn määrän vähentymisestä johtuvan moottorin pysäytyksen, onärkevää tarkistaa moottoriöljyn määrä silmämääräisesti säännöllisesti.

Jos moottoria yritetään käynnistää liian vähäisellä öljymäärällä, moottori ei käynnisty. Lisää moottoriin öljyä ylärajaan saakka suositellulla öljyllä.

HUOMIO! Moottorivirran katkaisin jää päälle "ON"-asentoon silloin kun öljynvalvontajärjestelmä on pysäyttänyt moottorin.

### 3. ÅTGÄRDER FÖRE START

---

#### **Oljeövervakningssystem (Ej som standard på alla modeller)**

När oljemängden i motorn sjunker under en viss nivå stoppar oljeövervakningssystemet motorn automatiskt. För att undvika oväntade avbrott är det dock tillrådligt att kontrollera oljenivån regelbundet.

Om försök göres att starta motorn när oljenivån är för låg startar motorn inte. Om detta inträffar skall olja fyllas till max. nivå.

OBS! Motorströmbrytaren kvarstår i läge till "ON", om motorn stoppas av oljeövervakningssystemet.

**3.****2. TARKISTA POLTTOAINEMÄÄRÄ**

- Käytä puhdasta, matalaoktaanista tai lyijytöntä bensiiniä (95E).
- Tarvittaessa lisää bensiiniä polttoainesihdin olakkeeseen asti.
- Kierrä polttoainesäiliön korkki kunnolla kiinni bensiinin lisäämisen jälkeen.

Älä koskaan käytä öljybensiiniseosta tai epäpuhdasta bensiiniä. Älä päästä likaa, pölyä ja vettä polttoainesäiliöön.

**V A R O I T U S !**

- \* Bensiini on erittäin tulenarkaa ja herkästi räjähtävää tietyissä olosuhteissa. Lisää bensiini hyvin tuuletetussa paikassa ja **PYSÄYTÄ MOOTTORI LISÄÄMISEN AJAKSI.**
- \* Vältä tupakoimista, avotulta ja kipinöitä bensiinin lisäämis- ja säilytyspaikan läheisyydessä.
- \* Älä lisää bensiiniä liikaa. Tarkista, että polttoainesäiliön korkki on sulkeutunut kunnolla.
- \* Vältä bensiinin läikyttämistä. Kaasuuntunut tai läikkynyt bensiini leimahtaa herkästi. Jos bensiiniä on päässyt läikkymään, pyyhi se pois ennen moottorin käynnistämistä.

POLTTOAINESÄILIÖN TILAVUUS:	EC2000 3,6 l, EC3600	6,0 l
	EC5000/ECT7000/ECT7000P	6,5 l

**3.****2. KONTROLLERA BRÄNSLENIVÅN**

- Använd ren, lågoktanig eller blyfri bensin (95E).
- Fyll på till nivå-markering i bränslesilen.
- Skruva fast tanklocket ordentligt efter påfyllning.

Blanda aldrig olja i bensinen och undvik att få smuts och vatten i tanken.

**V A R N I N G !**

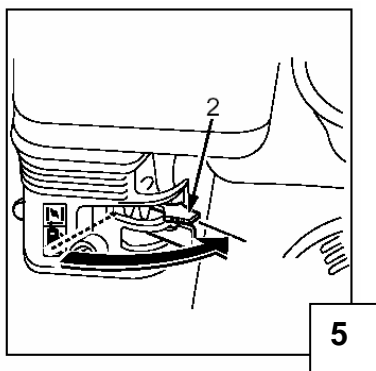
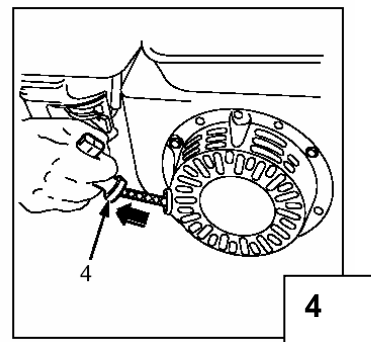
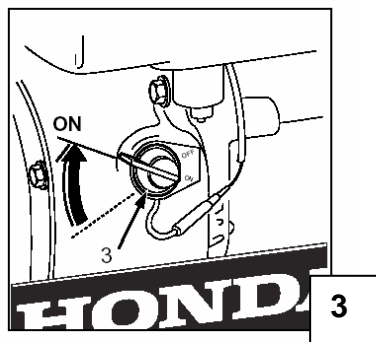
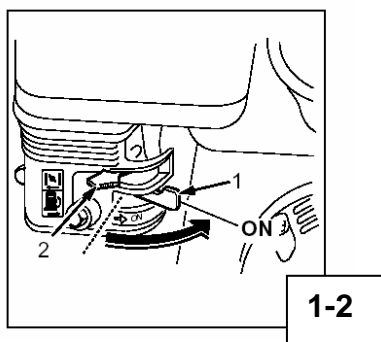
- \* Bensin är mycket lättantändlig och explosiv under vissa förhållanden. Fyll på bensin i ett väl ventilerat utrymme och **MED MOTORN STOPPAD.**
- \* Undvik rökning, öppen eld och gnistor under bränslepåfyllning eller i utrymmen där bensin förvaras.
- \* Fyll inte tanken för full och kontrollera att tanklocket är ordentligt stängd.
- \* Undvik spill vid bränslepåfyllning. Bensinångor eller spill kan antändas. Om bensin har spillts ut, skall man kontrollera att ytan är torr innan motorn startas.
- \* Undvik att ta hudkontakt med bensin. Undvik att inanda bensinångor.

TANKVOLYM:	EC2000 3,6 l, EC3600	6,0 l
	EC5000/ECT7000/ECT7000P	6,5 l

#### 4. MOOTTORIN KÄYNNISTYS

TARKISTA, ETTEI MINKÄÄNLAISTA SÄHKÖKOJETTA OLE KYTKETTY GENERAATTORIIN ENNEN KÄYNNISTÄMISTÄ.

1. Avaa polttoainehana.
2. Käännä rikastinvipu kiinni-asentoon. ÄLÄ KÄYTÄ RIKASTINTA, JOS MOOTTORI ON LÄMMIN TAI ILMAN LÄMPÖTILA ON KORKEA.
3. Aseta moottorin virtakytkin ON-asentoon.
4. Vedä käynnistinnarukahvasta kunnes tunnet vastustusta. Nykäise sitten voimakkaasti moottorin käynnistämiseksi. ÄLÄ PÄÄSTÄ KAHVASTA IRTI MOOTTORIN KÄYNNISTYTTYÄ, VAAN PALAUTA SE HITAASTI KÄDELLÄ PAIKOILLEEN.
5. Käännä rikastinvipu vähitellen auki-asentoon moottorin käynnistyttyä.
6. Anna moottorin käydä lämpimäksi muutaman minuutin ajan (2-3 min.)



#### 4. START AV MOTORN

FÖRE START AV MOTORN SE TILL ATT INGEN ELEKTRISK APPARATUR ÄR KOPPLAD TILL GENERATORN.

1. Öppna bränslekranen.
2. Ställ choken i stängt läge. ANVÄND INTE CHOKEN, OM MOTORN ÄR VARM ELLER OM LUFTTEMPERATUREN ÄR HÖG.
3. Ställ motorströmbrytaren i ON-läge.
4. Dra i starthandtaget tills du känner motstånd. Ryck därefter kraftigt så att motorn startar. LÅT INTE STARTSNÖRET GÅ TILLBAKA AV SIG SJÄLV UTAN FÖR DET TILLBAKA LÅNGSAMT FÖR HAND.
5. För choken i öppet läge när motorn har startat. (Stegvis)
6. Varmkör motorn i några minuter (2-3 min.)

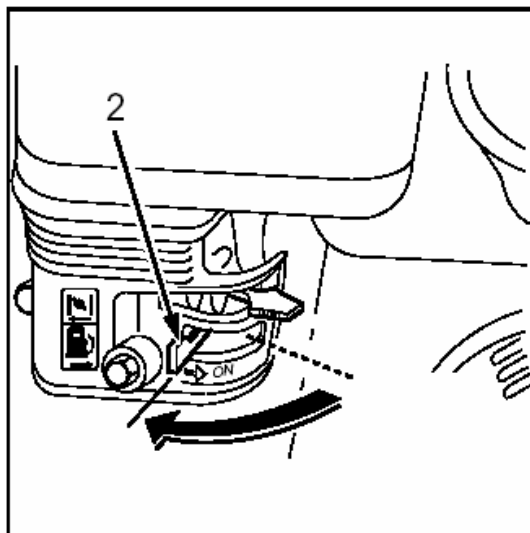
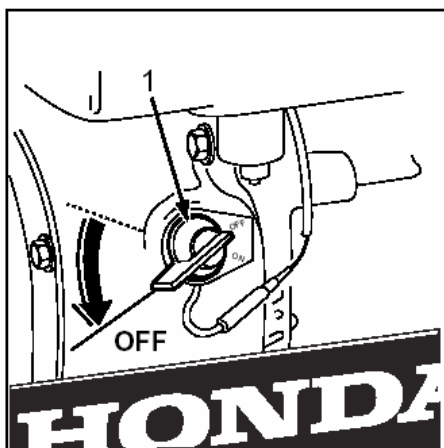
## 5. MOOTTORIN PYSÄYTTÄMINEN

---

HÄTÄTAPAUKSESSA GENERAATTORI PYSÄYTETÄÄN VIEMÄLLÄ MOOTTORIN VIRTAKYTKIN OFF-ASENTOON.

NORMAALISTI:

1. Kytke sähkökojeet irti generaattorista.
2. Aseta moottorin virtakytkin OFF-asettoon.
3. Sulje polttoainehana.



## 5. STOPP AV MOTORN

---

FÖR ATT STOPPA GENERATORN I EN NÖDSITUATION STÄLLER MAN MOTORSTRÖMBRYTAREN I LÄGE OFF.

VID NORMAL AVSTÄNGNING:

1. Koppla ur elapparaturen från generatorm.
2. Ställ motorströmbrytaren i OFF-läge.
3. Stäng bränslekranen.



## 6. GENERAATTORIN KÄYNNISTÄMINEN

---

### YLEISET TURVALLISUUSOHJEET

1. Aggregaatin käyttäjän on tunnettava laitteen toiminnot ja tarpeen vaatiessa pystyttävä se nopeasti sammuttamaan. Epäpäteivät henkilöt eivät saa aggregaattia käyttää.
2. Huolehdi, etteivät pienet lapset tai eläimet pääse aggregaatin lähelle laitteen ollessa käynnissä.
3. Suorita aina yleistarkastus ennen sen käynnistystä.
4. Aggregaatin on käytön aikana oltava vähintään yhden metrin päässä rakennuksista ja muista koneista
5. Älä käytä aggregaattia suljetussa tilassa, sillä pakokaasun sisältämä hiilimonoksidi on myrkyllistä ja suuressa määrin hengitettynä jopa tappavaa. Huolehdi aina riittävästä tuuletuksesta.
6. Sijoita aggregaatti aina vaakasuoraan asentoon. Kallellaan olevasta aggregaatista voi valua bensiiniä ulos.
7. Muista aina olla riittävän varovainen bensiiniä käsitellessäsi, sillä se on erittäin helposti syttyvää. Säilytä bensiiniä ainoastaan tähän tarkoitukseen valmistetussa kanisterissa, äläkä koskaan jätä bensiinikanisteria tai bensiiniä sisältävää aggregaattia vaarallisiin paikkoihin. Bensiiniä käsiteltäessä ei lähialueella saa tupakoida eikä esiintyä avointa liekkiä tai kipinöitä. Suorita aggregaatin tankkaus hyvin tuuletetussa tilassa. Älä koskaan tankkaa aggregaattia sen ollessa käynnissä tai edes kuuma. Jos bensiiniä on päässyt valumaan ulos älä käynnistä aggregaattia ennen kuin bensiini on täysin haihtunut. Muista aina sulkea bensiinihanana aggregaatin käytön jälkeen. Vältä toistuvaa ihokosketusta ja myös bensiinihöyryjen hengittämistä. Noudata kaikkia paloturvallisuusmääräyksiä aggregaattia varastoidessasi.

## 6. START AV GENERATORN

---

### ALLMÄNNA SÄKERHETSFÖRESKRIFTER

1. Person som använder aggregatet bör känna väl till hur produkten fungerar och vid behov kunna stoppa aggregatet snabbt. Okunniga personer får inte använda aggregatet.
2. Se till att barn och djur hålls borta från aggregatet då det är i bruk.
3. Före start av aggregatet gör alltid en allmän kontroll.
4. Aggregatet vid bruk bör vara minst 1 m från närmaste byggnad eller annan maskin.
5. Använd inte aggregatet inomhus. Avgaserna innehåller kolmonoxid som är livsfarligt att inandas. Se till att ventilationen är tillräcklig där aggregatet används.
6. Placera aggregatet alltid på plan yta. Från ett aggregat som lutar finns det möjlighet till bränsleläckage.
7. Bensin är mycket brandfarligt och explosivt under vissa förhållanden. Fyll på bensen i ett väl ventilerat utrymme och med motorn stoppad. Undvik rökning. Öppen eld och gnistor under bränslepåfyllning eller i utrymmen där bensen förvaras. Fyll inte tanken för full (det skall inte vara bensen i tankhalsen). Efter påfyllning, kontrollera att tanklocket är ordentligt stängt. Undvik spill vid bränslepåfyllning. Bensinångor eller spill kan antändas. Om bensen har spillts ut, skall man kontrollera att ytan är torr innan motorn startas. Undvik att få hudkontakt med bensen. Undvik att inanda bensenångor. Förvaras utom räckhåll för barn.

**6.**

---

8. Varo koskemasta aggregaatin sytytystulpan johtoon, pakoputkeen tai liikkuviin osiin aggregaatin ollessa käynnissä.

9. Älä koskaan käsittele aggregaattia märin käsin sen ollessa käynnissä, koska sähköiskun vaara on tällöin olemassa.

10. Mikäli käytössä on useampia aggregaatteja ja/tai työalueella käytetään myös verkkovirtaa, varmista, etteivät laitteiden virtapiirit pääse kytkeytymään toisiinsa. Tästä voi olla seurauksena sekä henkilövahinkoja että laitevaurioita.

11. Jos aggregaatti on pakko kytkeä verkkoon, saa kytkennän suorittaa vain sähköalan ammattilainen.

12. Aggregaatin vääränlainen kytkeminen sähköverkkoon voi aiheuttaa sähköiskun verkkovirralla työskentelevälle henkilölle, minkä lisäksi seurauksena voi olla aggregaatin tai johtojen palaminen.

13. Lue huolellisesti myös seuraavilla sivuilla olevat käyttöohjeet. Niissä on lisää aggregaatin turvallista käyttöä koskevia ohjeita.

**6.**

---

8. Vidrör inte rörliga delar, högspänningkabeln till tånstiftet samt ljuddämparen då aggregatet är i gång.

9. Vidrör inte aggregatet med våta händer då aggregatet är i gång. Det finns risk för el-stöt.

10. Om flere aggregat är i bruk samtidigt och/eller det används nätström samtidigt under arbetet, se till att olika produkters strömkretsar inte kopplas till varandra. Det finns risk för personskada eller produktskada i ett sådant fall.

11. Om aggregatet bör kopplas till nätet, är det endast lovligt att utföras av personer som är auktoriserade att göra el-installationer.

12. Om aggregatet kopplas fel till nätet, finns det risk för personskada eller produktskada.

13. Bekanta dig noggrant med denna instruktionsbok, i synnerhet säkerhetsföreskrifterna.

## 6.

---

**EC2000, EC3600, EC5000 ja ECT7000  
AGGREGAATIN KÄYTTÖ**

Honda on rakentanut tämän aggregaatin mahdollisimman turvallisesti käyttää. Väärin käytettynä sähköiskun vaara on kuitenkin aina olemassa, joten lue kaikki ohjeet huolellisesti.

## VAROITUS:

- \* Älä kytke aggregaattia sähköverkkoon.
- \* Älä pidä mitään sähkölaitteita kytkettynä aggregaatin käynnistyksen aikana.
- \* Älä tee mitään muutoksia aggregaatin sisäisiin kytkentöihin.
- \* Älä tee mitään muutoksia aggregaatin moottoriin.
- \* Käytä vain hyväkuntoisia ja suojaeristykseltään luokkaan 2 kuuluvia sähkölaitteita. Jos muunlaisten laitteiden käyttö on välttämätöntä, täytyy kytkentä tehdä kaapelilla, jossa on myös suojaajohto.
- \* Varmista, että käytettäville sähkölaitteille ilmoitetut jännitearvot ovat aggregaattiin sopivat.
- \* Jatkojohtoja käytettäessä on turvallisuuden kannalta erittäin tärkeää, että ne ovat hyvässä kunnossa. Tarkasta siis jatkojohdot riittävän usein ja vaihda hiemankin vialliset johdot heti uusiin. Huomaa myös, että jatkojohtojen on oltava kuhunkin työhön sopivat sekä pituutensa että poikkipinta-alansa osalta. Poikkipinta-alaltaan 1,5 mm<sup>2</sup> olevien johtojen yhteispituus ei saa olla suurempi kuin 50 metriä, eikä 2,5 mm<sup>2</sup>:n johtojen suurempi kuin 100 metriä.

## 6.

---

**EC2000, EC3600 , EC5000 och ECT7000  
ANVÄNDNING AV GENERATORN**

Honda har byggt denna generator så säker som möjligt. Vid bruksfel finns det dock alltid risk för el-stötsfara. Vänligen läs igenom säkerhetsföreskrifterna noggrant.

## VARNING:

- \* Koppla inte aggregatet till nätet.
- \* Vid start se till att ingen apparat är kopplad till aggregatet.
- \* Gör inga ändringar på aggregatets inre el-koppling.
- \* Gör inte ändringar på motorn till aggregatet.
- \* Använd elapparatur av elskyddsklass 2 (isoleringsklass 2). Om det är nödvändigt att använda annan elapparatur, bör den kopplas till aggregatet med el-kabel som har skyddsledning.
- \* Kontrollera att apparaten som används bör ha samma spänning som aggregatet avger.
- \* Vid användning av förlängningskabel är det mycket viktigt att den är i gott skick. Kontrollera därför alltid kabeln före bruk och byt genast ut felaktig kabel till felfri. Se även till att rätt sorts kabel används angående längd och areal. Kabel med ledningsareal på 1,5 mm<sup>2</sup> får inte överskrida en längd på 50 meter och ledningsareal på 2,5 mm<sup>2</sup> 100 meter.

## 6.

---

\* Älä käytä aggregaattia elektronisten laitteiden kuten televisioiden, HIFI-laitteiden tai tietokoneiden virtalähteenä, elleivät ne varmasti ole aggregaattikäyttöön sopivia.

\* Vältä aggregaatin ylikuormitusta. Noudata seuraavia ohjeita, jotta aggregaatti toimii mahdollisimman tehokkaasti:

- Varmista, ettei käytettävien sähkölaitteiden yhteensä vaatima teho ylitä aggregaatin antotehoa.
- Huomaa, että moottorikäyttöisten laitteiden vaatima teho voi käynnistysvaiheessa olla moninkertainen ilmoitettuun nimellistehoon verrattuna. Kysy tarvittaessa lisätietoa Honda-jälleenmyyjältä.
- Älä ylitä ilmoitettuja virranvoimakkuuksia.

\* Aggregaattia ei saa käyttää nimellistehollaan, mikäli jäähtyminen on ilmastollisten olosuhteiden vuoksi rajoitettua, vaan tällöin on sähkönkulutusta vähennettävä. Ihanteelliset käyttöolosuhteet ovat seuraavat:

- ilmanpaine 100 kPa (1 bar)
- lämpötila 25°C
- ilmankosteus 30%

## 6.

---

Använd inte aggregatet som strömkälla för känslig elektronisk apparatur såsom TV, HIFI-apparater eller datorer om de inte är lämpade för aggregatbruk.

\* Undvik att överbelasta generatoren. Följ följande instruktioner för att aggregatet skall fungera så effektivt som möjligt.

- Kontrollera att totala effekten som behövs för apparaturen inte överstiger den effekt generatoren kan leverera.
- Lägg märke till att starteffekten på elmotorn är mångfaldig elmotorns märkeffekt. Tag kontakt för mera information med elmotorns leverantör eller Honda återförsäljaren.

\* Aggregatets nominella effekt får inte brukas om kylningen av aggregatet är reducerat på grund av yttre förhållanden (väderlek). I sådant fall bör elförbrukningen minskas. Följande förhållanden är idealförhållande:

- lufttryck 100 kPa (1 bar)
- temperatur 25°C
- densitet 30%

## 6.

---

 Aggregaatin rakenneselostus

\* Aggregaatin käämejä ei ole maadoitettu, mikä takaa laitteen turvallisuuden ja vähentää sähköiskun vaaraa. Käämityksen jonkin pisteen maadoittaminen ei ole tarpeellista eikä suositeltavaa, ellei käytössä ole 30 mA:n vikavirtakytkentä. Vikavirtakytkimen asennuksen saa suorittaa ainoastaan sähköalan ammattilainen.

\* Vikavirtakytkin katkaisee virtapiirin välittömästi, jos vaihejohdon ja maan välillä havaitaan vika.

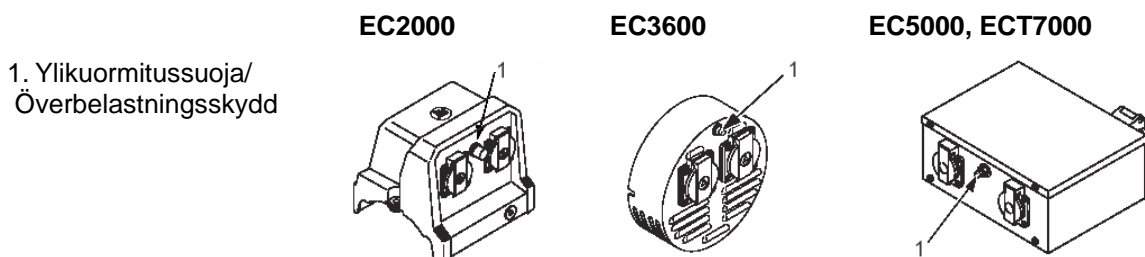
\* **ECT 7000 (230/400V)**

Kummassakin 230V:n yksivaiheiliitännässä on rinnankytkentä käämiin ja virranvoimakkuus on 16A. Aggregaatille 230V:n yksivaiheikäytössä ilmoitettu teho on käytettävissä vain silloin, kun aggregaattiin ei ole kytketty kolmivaihevirtaa käyttävää laitetta. Älä koskaan yhdistä kolmivaihe- ja yksivaihepiirejä toisiinsa. Jos käytössä on yhtäaikaan sekä 230V:n yksivaihevirralla toimiva laite että 400V:n kolmivaihevirralla toimiva laite, saa kummankin virta olla korkeintaan 9,5 A.

**VAROITUS!**

**Huomattava ylikuormitus katkaisee virran automaattisesti. Vähäinen ylikuormitus ei katkaise virtaa, mutta se lyhentää generaattorin käyttöikää.**

Tarkista aina kulutuskojeiden kunto ennen niiden liittämistä generaattoriin. Jos kulutuskoje ei toimi normaalisti tai jos se pysähtyy, katkaise virta kytkemällä irti kulutuskoje välittömästi ja pysäytä moottori viemällä moottorin virtakytkin STOP-asentoon. Tutki kulutuskojeen mahdolliset viat.



## 6.

---

 Aggregatets konstruktionsbeskrivning

\* Aggregatets lindningar är inte jordade. Detta garanterar produktens säkerhet och minskar faran för elstöt. Det är inte behövligt att någon punkt på lindningen jordas förutom om 30 mA jordfelsskydd är installerad. Installation av jordfelsskydd får endast utföras av auktoriserad el-installatör.

\* Jordfelsskydd bryter genast strömkretsen ifall det förekommer fel mellan fas och jord.

\* **ECT 7000 (230/400V)**

De båda 230 V enfas uttagen är parallellkopplade till lindningen och strömstyrkan är 16 A. Maximum uttag av 230 V enfassidans effekt får endast utföras då ingen 3-fas 400 V apparatur är inkopplad. Föreana aldrig 1-fas och 3-fas kretsarna med varandra. Om det samtidigt används 1-fas (230 V) och 3-fas (400 V) kretsarna är max. strömuttertag på 9,5 A per fas tillåtet.

**WARNING!**

**Om generatorn överbelastas märkbart, bryts växelströmmen automatiskt via överbelastningsskyddet. Vid mindre belastning bryts den inte automatiskt, men generatorns livslängd blir kortare.**

**Kontrollera den elektriska utrustningens kondition före den ansluts. Om den anslutna utrustningen inte fungerar normalt eller om den stoppar plötsligt, koppla ur utrustningen omedelbart och stoppa motorn genom att ställa motorströmbrytaren i STOPP-läge. Undersök eventuella defekter i utrustningen.**

6.

---

## ECT7000P AGGREGAATIN KÄYTTÖ

### VAROITUS!

- Sammuta kaikki aggregaattiin kytketyt sähkölaitteet (tai irrota niiden johdot) aggregaatin käynnistyksen ajaksi. Kun aggregaatti on saavuttanut tasaisen tyhjätinopeuden, käynnistä sähkökojeet yksi kerrallaan.
- Älä tee mitään muutoksia aggregaatin sisäisiin kytkentöihin.
- Älä tee mitään muutoksia aggregaatin moottoriin. Sähkövirran jännite ja taajuus on suorassa suhteessa moottorin käyntinopeuteen.
- Aggregaatti täyttää annetut suojamääräykset (DIN 57530/VDE 0530 osa 728).
- Aggregaatin maadoitus ei ole tarpeen.
- Käytä vain hyväkuntoisia ja suojaeristykseltään luokkaan 2 kuuluvia sähkölaitteita. Jos luokkaan 1 kuuluvien laitteiden käyttö on välttämätöntä, täytyy kytkentä tehdä kaapelilla, jossa on myös suojajohto (PE-johto).
- Nollajohdon maadoittaminen on kielletty.

6.

---

## ECT7000P GENERATORNS ANVÄNDNING

### VARNING!

- Koppla ur all apparatur som är kopplad till aggregatet före start av aggregatet. Efter det att aggregatet har startat och motorn går jämnt, koppla in den elektriska apparaturen en i sänder.
- Gör inga ändringar på aggregatets inre kopplingar.
- Gör inga ändringar på motorn. Spänningen och frekvensen är i direkt förhållande till motorns varvtal.
- Aggregatet uppfyller skyddsnormerna (DIN 57530/VDE 0530 del 728).
- Det är inte behövt att jorda aggregatet.
- Använd endast el-apparatur som är i gott skick och av skyddsisoleringsklass 2. Om apparatur av isoleringsklass 1 används, bör inkopplingen göras med specialkabel som har inbyggd skyddsledning.
- Det är förbjudet att jorda noll-ledningen.

## 6.

- \* Älä kytke aggregaattia sähköverkkoon.
- \* Jatkojohtoja käytettäessä on turvallisuuden kannalta erittäin tärkeää, että johdot ovat hyvässä kunnossa. Tarkasta siis jatkojohdot riittävän usein, ja vaihda hiemankin vialliset johdot heti uusiin. Huomaa myös, että jatkojohtojen on oltava kuhunkin työhön sopivat sekä pituutensa että poikkipinta-alansa osalta.
- \* Käytä vain hyväksytyjä johtoja (esim. H07RN-F DIN/VDE0282 osa 810)
- \* Poikkipinta-alaltaan 1,5 mm<sup>2</sup> olevien johtojen yhteispituus ei saa olla suurempi kuin 50 metriä eikä 2,5 mm<sup>2</sup>:n johtojen suurempi kuin 100 metriä.
- \* Vältä aggregaatin ylikuormitusta. Noudata seuraavia ohjeita, jotta aggregaatti toimii mahdollisimman tehokkaasti:
  - Varmista, että käytettäville sähkölaitteille ilmoitetut jännite- ja taajuusarvot ovat aggregaattiin sopivat.
  - Varmista, ettei käytettävien sähkölaitteiden yhteensä vaatima teho ylitä aggregaatin antotehoa.
  - Huomaa, että moottorikäyttöisten laitteiden vaatima teho voi käynnistysvaiheessa olla moninkertainen ilmoitettuun nimellistehoon verrattuna. Kysy tarvittaessa lisätietoa Honda-kauppiaaltasi.
  - Älä ylitä ilmoitettuja virranvoimakkuuksia.
- \* Aggregaattia ei saa käyttää nimellistehollaan, mikäli jäähtyminen on ilmastollisten olosuhteiden vuoksi rajoitettua, vaan tällöin on sähkökulutusta vähennettävä. Ihanteelliset käyttöolosuhteet ovat seuraavat:
  - Ilmanpaine 100 kPa (1 bar)
  - Lämpötila 25°C
  - Ilmankosteus 30%
- \* Älä tee aggregaattiin suojarokkeeseen mitään muutoksia, äläkä vaihda sitä toisenlaiseen.

## 6.

- \* Koppla inte aggregatet till nätet.
- \* Vid användning av förlängningskabel är det mycket viktigt att den är i gott skick. Kontrollera därför alltid kabeln före bruk och byt ut en felaktig kabel till en felfri. Se även till att det är rätt sorts kabel som används samt att den har rätta dimensioner angående längd och areal.
- \* Använd endast godkänd kabel (t.ex. H07RN-F DIN/VDE0282 del 810).
- \* Kabel med ledningsareal på 1,5 mm<sup>2</sup> får inte överskrida en längd på 50 meter och ledningsareal på 2,5 mm<sup>2</sup> 100 meter.
- \* Undvik att överbelasta aggregatet. Vänligen efterfölj följande anvisningar så att aggregatet fungerar så effektivt som möjligt.
  - Kontrollera att el-apparaturens spännings-, frekvens- och strömfordringar som bör användas, överenskommer med aggregatets motsvarande värden.
  - Kontrollera, att totala effekten på ansluten apparatur inte överskrider aggregatets max. effekt.
  - Lägg märke till, att starteffekten på elmotorer är mångfaldig elmotorns märkeffekt. Tag kontakt för mera information med elmotorns leverantör eller Honda-återförsäljaren.
  - Överskrid inte aggregatets givna strömeffektvärden.
- \* Aggregatets nominella effekt får inte brukas, om kylningen av aggregatet är reducerat på grund av yttre förhållanden (väderlek). I sådana fall bör elförbrukningen minskas. Följande förhållanden är ideala:
  - Lufttryck 100 kPa (1 bar)
  - Temperatur 25°C
  - Densitet 30%
- \* Gör inga förändringar på aggregatets överbelastningsskydd och byt inte ut det till en annorlunda säkring.

## 6.

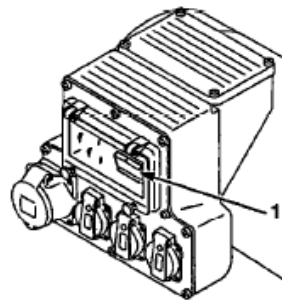
- Kaikki sähkölaitteiden, kuten myös aggregaatin sähköosien korjaustyöt on teetettävä sähköalan ammattilaisella.
- Noudata aina laissa annettuja määräyksiä aggregaatin käytöstä. Lisätirtoasaat Honda-kauppiaaltasi.

### Aggrgaatin rakenneselostus

- Aggregaatin käämejä ei ole maadoitettu, mikä takaa laitteen turvallisuuden ja vähentää sähköiskun vaaraa.
- Aggregaatin ankkurin magnetointivirta kulkee elektronisen jännitteensäätimen AVR-pirin kautta, joka suojaa aggreeattia mahdollisesta väärinkäytöstä aiheutuvista vaurioilta:
  - Ylikuormitussuoja: Ylikuormatapauksessa magnetointivirtaa pienennetään, jolloin antojännite samalla laskee.
  - Ylikuumenemissuoja: Aggregatin antojännite pienennetään puoleen, mikäli elektroniikkayksikön lämpötila kohoaa suuremmaksi kuin 90 astetta Celciusta.

Ylikuormitussuoja (1)

Överbelastningsskydd (1)



## 6.

- All reparation av el-aparatu,r såsom även reparation av aggregatets elkomponenter, får endast utföras av en auktoriserad elreparatör.
- Följ alltid noga alla lagföreskrifter hur aggregatet bör användas. Mer information får du av din Honda-återförsäljare.

### Aggregatets konstruktionsbeskrivning

- Aggrgatets lindningar är inte jordade. Detta garanterar produktens säkerhet och minskar faran för elstöt. Det rekommenderas inte och är inte behövligt att någon punkt på lindningen jordas.
- Magnetiseringsströmmen för ankaret går genom den elektroniska spänningsregulatorn (AVR), som skyddar aggregatet vid möjlig felanvändning;
  - Överbelastningsskydd: Vid händelse av överbelastning minskas magnetiseringsströmstyrkan varmed utgående spänningvärde sjunker.
  - Värmebelastningsskydd: Aggregatets utgående spänningvärde halveras, om elektronikenhetens värme överstiger 90 grader Celcius.

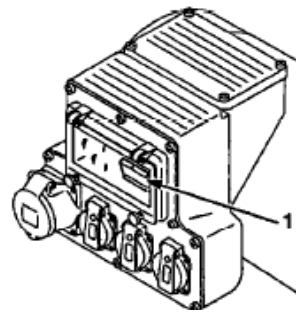


6.

- Aggregaatissa on myös termostaattivaroke, joka sekin toimii ylikuormitussuojana. Virran katkeaminen työn aikana voi johtua varokkeen laukeamisesta. Mikäli näi tapahtuu, odota vähän aikaa, selvitä ja poista ylikuormituksen syy, ja aseta sitten varoke (1) käyttöasentoonsa.
- Varoketta ei koskaan saa korvata muunlaisella varokkeella. Jos uusiminen on tarpeen, on käytettävä alkuperäistä Honda-varoketta.

### Aggregaatin käyttöönotto

1. Käynnistä moottori ja kytke sähkölaitteet aggregaatin pistorasiaan. Varmista, etteivät virranvoimakkuuden maksimi-arvot ylity.
2. Tarkista että varoke on käyttöasennossa.



6.

- Aggregatet har även termostatssäkring som fungerar såsom överbelastningsskydd. Om strömmen bryts under bruk, kan det bero på att säkringen har kopplats ur. Vid ett sådant fall vänta en stund, kontrollera all apparatu, och koppla bort överbelastningen som orsakatsäkringens urkoppling. Koppla därefter in överbelastningsskyddet (1).
- Vid byte av automatsäkring, använd alltid original Honda säkring.

### Bruktagning av aggregatet

1. Starta motorn och koppla in el-apparaturen. Säkra dig att aggregatets max. strömeffekt inte överskides.
2. Kontrollera att säkringen är inkopplad

## 7. HUOLTO

Säännöllisesti suoritettavat tarkistukset, huollot ja säädöt pitävät generaattorin parhaassa toimintakunnossa.

PYSÄYTÄ MOOTTORI ENNEN HUOLTOTOIMENPITEITÄ. JOS MOOTTORIA ON KÄYTETTÄVÄ, HUOLEHDI RIITTÄVÄSTÄ TUULETUKSESTA, SILLÄ PAKOKAASUT SISÄLTÄVÄT MYRKYLLISTÄ HIILIMONOKSIDIA.

käytä ainoastaan alkuperäisiä HONDA-varaosia. Tarvikeosat eivät täytä välttämättä Hondan laatuvaatimuksia ja voivat vaurioittaa generaattoria.

### HUOLTOTAULUKKO

Kohde/Toimenpide		Päivittäin	1. kk tai 20 h	Joka 3. kk tai 50 h	Joka 6. kk tai 100 h	Vuosittain tai joka 300 h
MOOTTORIÖLJY	Tarkistus	x				
	Vaihto		x		x	
ILMANPUHDISTIN	Tarkistus	x				
	Puhdistus			x <sup>*)</sup>		
POLTTOAINE-SUODATIN	Puhdistus				x	
SYTYTYSTULPAN HUOLTO					x	
VENTTIILIENTEN SÄÄTÖ						x <sup>**)</sup>
PALOTILAN JA VENTTIILIENTEN PUHDISTUS						x <sup>**)</sup>
POLTTOAINELETKUN TARKISTUS, TARVITTAESSA VAIHTO						x

<sup>\*)</sup> Useammin työskenneltäessä pölyisissä olosuhteissa.

<sup>\*\*)</sup> Nämä toimenpiteet suorittaa valtuutettu HONDA-huolto.

## 7. UNDERHÅLL

---

Syftet med underhållsprogram och justeringar är att hålla generatoren i bästa skick.

**STÄNG AV MOTORN INNAN NÅGRA UNDERHÅLLSÅTGÄRDER VIDTAS. OM MOTORN MÅSTE KÖRAS, VENTILERA UTRYMMET VÄL. AVGASERNA INNEHÅLLER GIFTIG KOLMONOXID.**

Använd endast original HONDA-reservdelar. Reservdelar som inte är av likvärdig kvalitet kan skada generatoren.

### UNDERHÅLLSSCHEMA

Åtgärd		Dagligen	Första månaden/20 tim.	Var 3:e månad/ 50 tim.	Var 6:e månad/ 100 tim.	Varje år/300 tim.
MOTOROLJA	Kontrolleras	x				
	Bytes		x		x	
LUFTRENARE	Kontrolleras	x				
	Bytes			x*)		
BRÄNSLEFILTER	Rengöres				x	
TÄNDSTIFT TILLSYN					x	
VENTILSPEL JUSTERING						x**)
VENTILER OCH CYLINDER SOTNING						x**)
BRÄNSLELEDNING KONTROLL (BYTE OM SÅ BEHÖVS)						x

\*) Kortare serviceintervall om generatoren används i dammig miljö.

\*\*\*) Dessa åtgärder utförs av auktoriserad HONDA-verkstad.

## 7.

**MOOTTORIÖLJYN VAIHTO**

ÖLJY VALUU ULOS NOPEAMMIN JA TÄYDELLISEMMIN MOOTTORIN OLLESSA LÄMMIN.

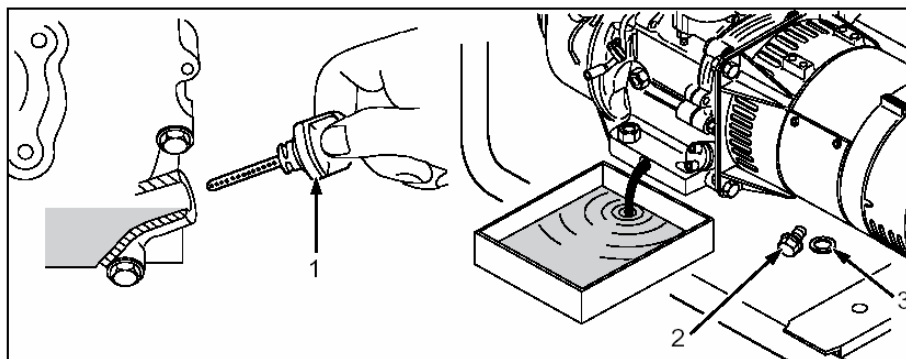
1. Irroita tyhjennys- & öljyntäyttötulppa. Anna öljyn valua sopivaan astiaan.  
Kierrä tyhjennystulppa huolellisesti kiinni.
2. Täytä suositellulla moottoriöljyllä (ks sivu 10 ) mittatikussa olevaan ylärajamerkkiin.  
Kierrä öljyntäyttötulppa kunnolla kiinni.

ÖLJYMÄÄRÄ :	EC2000	0,6 l
	EC3600 – EC5000 – ECT7000 – ECT7000P	1,1 l

**HUOMAUTUS!** Käytetty moottoriöljy voi aiheuttaa ihosyöpää, jos se toistuvasti on pitkiä aikoja kosketuksissa ihon kanssa. Tämä on tosin epätodennäköistä, ellei käytetyn öljyn käsittely ole päivittäistä. Pese kädet huolellisesti saippualla ja vedellä mahdollisimman pian sen jälkeen, kun olet käsitellyt käytettyä moottoriöljyä.

**HUOMIO!** Hävitä käytetty moottoriöljy ympäristöystävällisesti. Vie se suljetussa astiassa huoltoasemalle tai lähimpään ongelmajätteiden keruupisteeseen. Älä koskaan heitä jäteöljyä roskeen tai kaada maahan.

1. Mittatikku/Mätsticka
2. Tyhjennystulppa/  
Avtappningsplugg
3. Tiivistelevy/Tättningsbricka



## 7.

**BYTE AV MOTOROLJA**

OLJAN RINNER BÄTTRE UT OM MOTORN ÄR VARM.

1. Ta bort avtappnings- & oljepåfyllningspluggen. Tappa ur oljan i ett lämpligt kärl.  
Skruva fast avtappningspluggen ordentligt.
2. Fyll på med rekommenderad motorolja (sid. 10 ) och kontrollera nivån.  
Skruva fast påfyllningspluggen.

OLJEVOLYM:	EC2000	0,6 l
	EC3600 – EC5000 – ECT7000 – ECT7000P	1,1 l

**OBSERVERA!** Användning av motorolja vid längre tids hudkontakt kan orsaka hudcancer. Det är mycket osannolikt att man får hudcancer, om man inte dagligen är i beröring med använd motorolja. Tvätta händerna med tvål och vatten så fort som möjligt då du har varit i kontakt med använd motorolja.

**OBS!** Gör dig av med gammal motorolja på ett miljövänligt sätt. För oljan i ett slutet kärl till bensinstation eller till problemavfalls uppsamlingsplats. Släng aldrig olja i normalt avfall och håll inte olja i naturen.

## 7.

**ILMANPUHDISTIMEN HUOLTO**

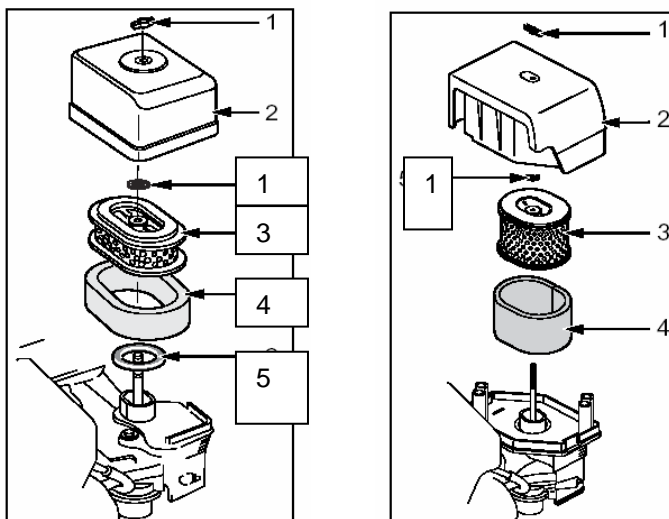
Likainen ilmanpuhdistin rajoittaa ilmavirtausta kaasuttimeen.  
Puhdista suodatin säännöllisesti.

**ÄLÄ KOSKAAN KÄYTÄ GENERAATTORIA ILMAN SUODATINTA. SE KULUTTAA NOPEASTI MOOTTORIA.**

**VAROITUS!**

Älä puhdista ilmansuodatinta bensiinillä tai herkästi syttyvällä liuottimella tulipalo- ja räjähdysvaaran takia.

1. Irrota siipimutteri ja ilmanpuhdistimen kansi. Irrota suodattimet ja erota toisistaan. Tarkista suodattimien kunto. Jos ne ovat vaurioituneet (reikiä, repeämiä tms.), vaihda uudet suodattimet.
2. PAPERISUODATIN: Kopauta suodatinta muutaman kerran kevyesti lian irroittamiseksi tai puhalla paineilmalla suodattimen läpi sen sisäpuolelta.
3. VAAHTOMUOVISUODATIN: Pese suodatin lämpimässä saippuvedessä, huuhtelee kunnolla ja anna kuivua hyvin. Kasta suodatin puhtaaseen moottoriöljyyn ja purista liika öljy pois huolellisesti.
4. Asenna osat huolellisesti takaisin paikoilleen.



## 7.

**RENGÖRING AV LUFTRENAREN**

En smutsig luftrenare förhindrar luften att strömma till förgasaren. Kontrollera luftrenaren regelbundet.

**KÖR ALDRIG GENERATORN UTAN LUFTRENARE. DET RESULTERAR MED SNABB SLITAGE I MOTORN.**

**VARNING!**

Använd aldrig bensen eller lättantändig tvättlösning för rengöring av luftrenaren.  
Detta kan förorsaka eldsvåda eller explosion.

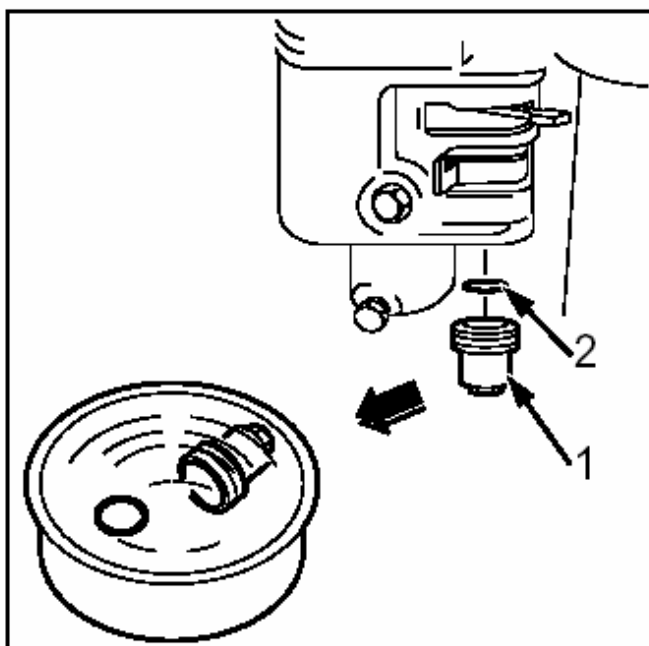
1. Lossa vingmuttern och locket till luftrenaren. Ta bort filtret och sära på dem. Kontrollera filtren och byt dem om så behövs.
2. PAPPFILTER: Rengör filtret genom att blåsa tryckluft från insidan av filtret eller knacka ur dammet.
3. SKUMFILTER: Tvätta filtret i varm tvällösning, skölj det ordentligt och låt det torka. Doppa sedan filtret i ren motorolja och krama ur det väl.
4. Montera tillbaka delarna ordentligt.

7.

## POLTTOAINESUODATIN/SAKKAKUPPI

Polttoainesuodatin estää polttoainesäiliöön päässeen lian ja veden pääsyn kaasuttimeen. Jos moottoria ei ole käytetty pitkään aikaan, on syytä puhdistaa suodatin.

1. Sulje polttoainehana ja irroita sakkakuppi.
2. Puhdista sakkakuppi perusteellisesti.
3. Asenna osat takaisin paikoilleen. Älä vioita kumitiivistettä!  
Kiristä sakkakuppi hyvin.
4. Avaa polttoainehana mahdollisen bensiinivuodon tarkistamiseksi.



1. Sakkakuppi/Renarskål
2. Kumitiiviste/Gummipackning

7.

## BRÄNSLEFILTER/RENARSKÅL

Bränslefiltret hindrar smuts och vatten som kan finnas i tanken från att komma in i förgasaren. Om motorn inte har varit igång på länge, bör bränslefiltret göras rent.

1. Stäng bränslekranen och ta bort renarskålen.
2. Rengör skålen grundligt.
3. Montera åter ihop komponenterna. Skada inte gummipackningen!  
Skruva fast renarskålen ordentligt.
4. Öppna bränslekranen och kontrollera att inga bränsleläckor förekommer.

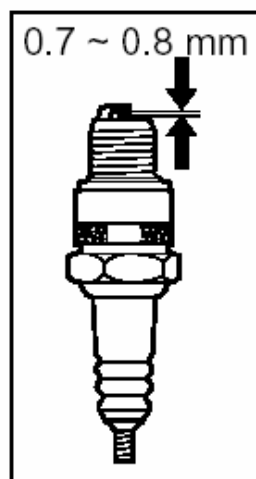
7.

## SYTYTYSTULPPA

Suosittelutulppa: NGK BPR6ES  
DENSO W20EPR-U

1. Irrota tulpanhattu.
2. Poista lika sytytystulpan ympäriltä.
3. Irrota sytytystulppa tulppa-avaimella.
4. Tarkista sytytystulppa. Jos se on vaurioitunut tai kulunut, vaihda uusi.
5. Mitta väljsmitalla kärkiväli: 0,7 - 0,8 mm.  
Tarvittaessa säädä vällys taivuttamalla sivuelektrodia.
6. Kierrä sytytystulppa käsin kiinni ja kiristä tulppa-avaimella. Uutta tulppaa kiristetään 1/2 kierrosta, jotta tiivisterengas kiinnittyisi kunnolla. Käytettyä tulppaa kiristetään 1/8 - 1/4 kierrosta.
7. Aseta tulpanhattu paikoilleen.

ÄLÄ KOSKAAN KÄYTÄ SYTYTYSTULPPAA,  
JOSSA ON VÄÄRÄ LÄMPÖARVO.



7.

## TÄNDSTIFT

Rekommenderat tändstift NGK BPR6ES  
DENSO W20EPR-U

1. Lossa tändstiftskabeln.
2. Rengör området kring tändstiftet.
3. Lossa tändstiftet med tändstiftsnyckeln.
4. Kontrollera tändstiftet. Om det är skadat eller slitet, ska det bytas ut.
5. Mät upp tändstiftets gnistgap med ett bladmått. Gapet bör vara 0,7 - 0,8 mm.  
Justera om så behövs genom att böja elektroden på sidan av stiftet.
6. Skruva tillbaka tändstiftet så långt det går och använd sedan tändstiftsnyckeln.  
Drag åt det nya stiftet 1/2 varv för att pressa ihop brickan. Om ett använt tändstift åter sätts in, skall det dras åt bara 1/8 - 1/4 varv.
7. Sätt tillbaka tändstiftskabeln.

ANVÄND ALDRIG TÄNDSTIFT MED FELAKTIGT TEMPERATUROMRÅDE.

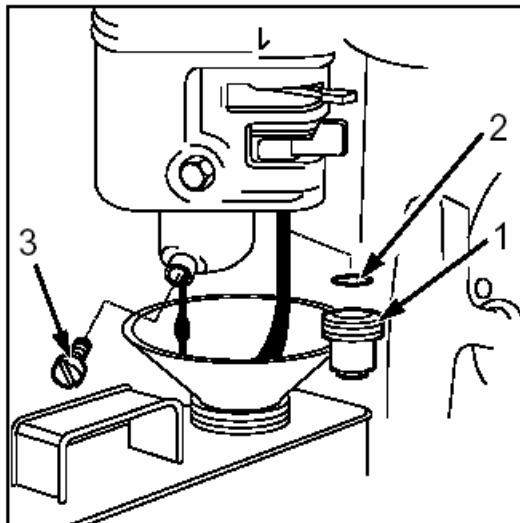
## 8. KULJETUS JA SÄILYTYS

---

Sulje polttoainehana ja aseta generaattori vaakasuoraan bensiinin läikkymisen estämiseksi KULJETUKSEN AJAKSI. Kaasuuntunut tai läikkynyt bensiini leimahtaa herkästi.

### PITKÄAIKAINEN SÄILYTYS

1. Säilytä generaattori kuivassa ja pölyttömässä paikassa.
2. Tyhjennä polttoainesäiliö ja kaasutin.
  - a) Polttoainehana kiinni, irroita ja tyhjennä sakkakuppi.
  - b) Avaa polttoainehana ja laske polttoainesäiliössä oleva bensiini sopivaan astiaan.
  - c) Asenna sakkakuppi huolellisesti takaisin paikoilleen.
  - d) Irrota kaasuttimen tyhjennysruuvi ja laske bensiini sopivaan astiaan. Kierrä tyhjennysruuvi kiinni.
  - e) Vedä käynnistinnarukahvasta kunnes tunnet vastusta: mäntä on puristustahdissa, venttiilit ovat sulkeutuneet ja moottori 'suojattuna' ruostumiselta.



1. Sakkakuppi/Renarskål
2. Kumitiiviste/Gummipackning
3. Tyhjennysruuvi/Dräneringsskruv

## 8. TRANSPORT OCH FÖRVARING

---

VID TRANSPORT av generatören skall bränslekranen vara stängd och generatören hållas i horisontellt läge för att undvika utspill av bensin. Bensinångor och utspillt bensin kan antändas.

### LÅNGVARIG FÖRVARING

1. Generatören skall förvaras i torrt dammfritt utrymme.
2. Töm bränslekranen och förgasaren på bensin.
  - a) Stäng bränslekranen, lösgör och töm renarskålen.
  - b) Öppna bränslekranen och töm bensinet till en lämplig behållare.
  - c) Sätt på renarskålen och dra fast ordentligt.
  - d) Töm förgasaren genom att lossa dräneringsskruven. Håll bensinet till en lämplig behållare.
  - e) Dra i starthandtaget tills ett motstånd är märkbart. Kolven är då på uppgång under kompressionsläget.

I denna position är ventilerna stängda och detta medverkar till att skydda motorn mot korrosion.



## 9. VIANETSINTÄ

---

### KUN MOOTTORI EI KÄYNNISTY:

1. Onko bensiiniä riittävästi polttoainesäiliössä?
  2. Onko moottorin virtakytkin päällä (ON-asennossa)?
  3. Onko polttoainehana auki?
  4. Onko moottorissa riittävästi öljyä?
  5. Antaako sytytystulppa kipinää?  
**VARMISTA, ETTÄ LÄIKKYNYTTÄ BENSIINIÄ EI OLE TULPAN LÄHELLÄ. BENSIINI LEIMAHTAA HERKÄSTI.**
    - a) Irroita tulpanhattu ja poista lika tulpan ympäriltä.
    - b) Irroita tulppa ja aseta tulpanhattuun.
    - c) Pidä tulpan sivuelektrodia moottorin sylinteriä vasten.
    - d) Vedä käynnistinnarusta moottorin virtakytkin päällä ja tulpan pitäisi antaa kipinää.
- A. Sytytystulppa ei anna kipinää: ota uusi tulppa.  
 B. Uusikaan tulppa ei anna kipinää: **VIE GENERAATTORI VALTUUTETTUUN HONDA-HUOLTOON.**
6. Saako kaasutin bensiiniä?
    - a) Sulje polttoainehana ja irroita kaasuttimen tyhjennysruuvi.
    - b) Avaa polttoainehana ja bensiiniä pitäisi valua tyhjennysreiästä.

A. Kaasutin ei saa bensiiniä: puhdistaa sakkakuppi.  
 B. Kaasutin saa bensiiniä, mutta moottori ei käynnisty:  
**VIE GENERAATTORI VALTUUTETTUUN HONDA-HUOLTOON!**

### GENERAATTORI EI TUOTA SÄHKÖÄ

1. Onko ylivirtaussuojakytkin kytketty?
2. Tarkista kulutuskojeen kunto:
  - A. Kunnossa:  
**VIE GENERAATTORI VALTUUTETTUUN HONDA-HUOLTOON!**
  - B. Epäkunnossa: Vaihda kulutuskoje.

## 9. FELSÖKNING

---

### NÄR MOTORN INTE VILL STARTA:

1. Finns det tillräckligt med bensin i bränsletanken?
  2. Står motorströmbrytaren i ON-läge (TILL)?
  3. Står bränslekranen i läge "öppen"?
  4. Finns det tillräckligt med olja i vevhuset?
  5. Ger tändstiftet någon gnista?  
SE TILL ATT DET INTE FINNS SPILLD BENSIN VID TÄNDSTIFTET. UTSPILLD BENSIN KAN ANTÄNDAS.
    - a) Ta bort tändstiftshatten och avlägsna eventuell smuts kring tändstiftet.
    - b) Lossa tändstiftet och sätt det i tändstiftshatten.
    - c) Håll tändstiftets sidoelektrod mot motorns cylinder.
    - d) Motorströmbrytaren är i ON-läge (TILL), dra i starthandtaget för att se om det blir någon gnista i gnistgapet.
- A. Kommer inte gnista, byts tändstiftet ut.  
B. Det nya tändstiftet ger ingen gnista: TA MED GENERATORN TILL AUKTORISERAD HONDA-VERKSTAD!
6. Kommer det bränsle fram till förgasaren?
    - a) Stäng bränslekranen och lossa förgasarens dräneringsskruv.
    - b) Öppna bränslekranen och bensin bör rinna ut ur dräneringshålet.
      - A. Det kommer inte bensin ut: Rengör renarskålen.
      - B. Förgasaren får bensin, men motorn startar inte:  
TA MED GENERATORN TILL AUKTORISERAD HONDA-VERKSTAD!

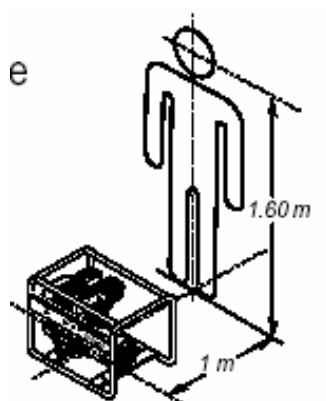
### INGEN STRÖM FRÅN VÄXELSTRÖMSUTTAG:

1. Är överbelastningsskyddet kopplat?
2. Kontrollera att den elektriska utrustning som ansluts är felfri.
  - A. Inga defekter: TA MED GENERATORN TILL AUKTORISERAD HONDA-VERKSTAD!
  - B. Defekter: Byt utrustningen.

## 10. TEKNISET TIEDOT

## 10. TEKNISKA DATA

	<b>EC2000</b>	<b>EC3600</b>	
<u>MITAT JA PAINO</u>			<u>DIMENSIONER OCH VIKT</u>
Pituus	585 mm	800 mm	Längd
Leveys	435 mm	550 mm	Bredd
Korkeus	440 mm	540 mm	Höjd
Kuivapaino	36 kg	58 kg	Torrsvikt
<u>MOOTTORI</u>			<u>MOTOR</u>
Malli	HONDA O.H.V. GX160	HONDA O.H.V. GX270	Modell
1-syl., 4-taht., puhallinjähd. bensinmoottori			1-syl. 4-takts, fläktkyld bensinmotor
Kuutiolavuus	163 cm <sup>3</sup>	270 cm <sup>3</sup>	Cylindervolym
Moottorin pyörimis- nopeus	3000 min <sup>-1</sup>	3000 min <sup>-1</sup>	Motorvarvtal
<u>GENERAATTORI</u>			<u>GENERATOR</u>
Vaihtovirta	1	1	Växelström
Jännite	230 V	230 V	Spänning
Taajuus	50 Hz	50 Hz	Frekvens
Virta	7,5 A	15 A	Ström
Nimellisteho	1,7 kW	3,4 kW	Nominell effekt
Suurin teho	2,0 kW	3,6 kW	Max. effekt
Äänitaso:			Ljudnivå:
- painetaso (EEC/89/392)	85 dB(A)	84 dB(A)	- trycknivå (EEC/89/352)
- tehotaso (2000/14/EC)	97 dB(A)	94 dB(A)	- effektnivå (2000/14/EC)



## 10. TEKNISET TIEDOT

## 10. TEKNISKA DATA

## EC5000

## ECT7000

MITAT JA PAINO

Pituus	800 mm	800 mm
Leveys	550 mm	550 mm
Korkeus	540 mm	540 mm
Kuivapaino	75 kg	77 kg

DIMENSIONER OCH VIKT

Längd
Bredd
Höjd
Torrsvikt

MOOTTORI

Malli HONDA  
O.H.V. GX390

1-syl., 4-taht., puhallinjäähd.  
bensinimoottori

Kuutiotilavuus 389 cm<sup>3</sup>  
Halk. x isku 88 x 64 mm  
Moottorin pyörimis-  
nopeus 3000 min<sup>-1</sup>

MOTOR

Modell

1-syl. 4-takts, fläktkyld  
bensinmotor

Cylindervolym  
Cylinderdiameter x slaglängd  
Motorvarvtal

GENERAATTORI

Vaihtovirta	1	1 / 3
Jännite	230 V	230 V/400 V
Taajuus	50 Hz	50 Hz
Virta	19,5 A	16 A/9,5 A
Nimellisteho	4,5 kW	3,6 kW/5,2 kW
Suurin teho	5,0 kW	4,0 kW/7,0 kW

GENERATOR

Växelström  
Spänning  
Frekvens  
Ström  
Nominell effekt  
Max. effekt

Äänitaso:

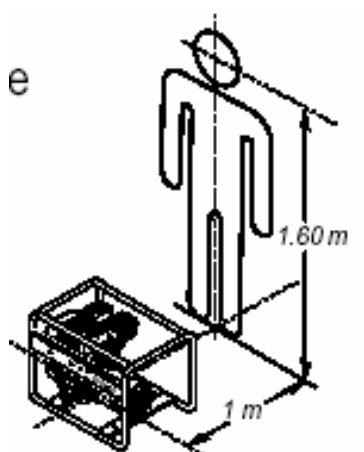
- painetaso  
(EEC/89/392) 87 dB(A)

- tehotaso  
(2000/14/EC) 99 dB(A)

Ljudnivå:

- trycknivå  
(EEC/89/352)

- effektivnivå  
(2000/14/EC)



## 10. TEKNISET TIEDOT

## 10. TEKNISKA DATA

## ECT7000P

MITAT JA PAINO

Pituus	800 mm
Leveys	550 mm
Korkeus	540 mm
Kuivapaino	86 kg

MOOTTORI

Malli	HONDA O.H.V. GX390
-------	-----------------------

1-syl., 4-taht., puhallinjäähd.  
bensiniinimoottori

Kuutiutilavuus	389 cm <sup>3</sup>
Halk. x isku	88 x 64 mm
Moottorin pyörimis- nopeus	3000 min <sup>-1</sup>

GENERAATTORI

Vaihtovirta	1 / 3
Jännite	230 V/400 V
Taajuus	50 Hz
Virta	16 A/9,5 A
Nimellisteho	3,6 kW/5,2 kW
Suurin teho	4,0 kW/7,0 kW

Äänitaso:	
- painetaso (EEC/89/392)	86 dB(A)

- tehotasoa (2000/14/EC)	99 dB(A)
-----------------------------	----------

DIMENSIONER OCH VIKT

Längd
Bredd
Höjd
Torrsvikt

MOTOR

Modell

1-syl. 4-takts, fläktkyld  
bensinmotor

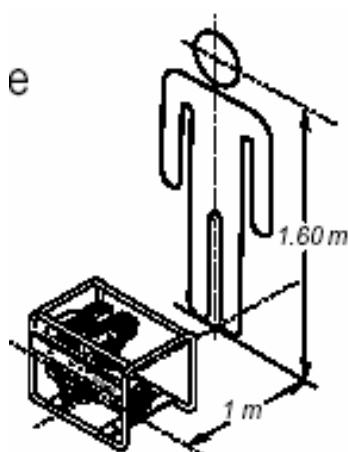
Cylindervolym
Cylinderdiameter x slaglängd
Motorvarvtal

GENERATOR

Växelström
Spänning
Frekvens
Ström
Nominell effekt
Max. effekt

Ljudnivå:
- trycknivå (EEC/89/352)

- effektivnivå (2000/14/EC)
--------------------------------



## 11. TAKUUEHDOT

## 11. GARANTIVILLKOR

---

### TAKUUEHDOT

1. Takuu alkaa siitä päivästä, jolloin tuote on toimitettu käyttäjän käyttöön.
2. Takuu-aika on yksityiskäytössä 48 kk ja ammattikäytössä 24 kk.
3. Takuun edellytyksenä on, että takuukortti kaikilta osin täytettynä toimitetaan maahantuojalle **VÄLITTÖMÄSTI** kaupan tapahduttua. Lisäksi on kaikki määräaikaishuollot teetettävä valtuutetulla Honda huoltopisteellä. Takuuta koskevat asiat on esitettävä myyjälle tai huoltokorjaamolle heti vian ilmestyttyä. Mikäli kysymyksessä on aine- tai valmistusvika, osa vaihdetaan veloitusetta.
4. Korjauksen yhteydessä suoritettavat pesut ja puhdistukset, öljyt sekä bensiini eivät sisälly takuutyökustannuksiin, eli asiakas on velvollinen nämä maksamaan.
5. Takuu raukeaa, jos todetaan, että tuotteessa on käytetty muita kuin alkuperäisiä varaosia. Takuu ei myöskään koske vaurioita, jotka ovat aiheutuneet normaalista kulumisesta, väärästä käytöstä, virheellisestä tai laiminlyödyistä huolloista.

### GARANTIVILLKOR

1. Garantin träder i kraft f.o.m. den dag då produkten är levererad till förbrukaren.
2. Garantitiden är vid privatbruk 48 mån. och vid professionellt bruk 24 mån.
3. För att garantin skall vara i kraft fordras det att garantikortet är fullständigt ifyllt, samt att det är levererat till importören. Tillika bör alla underhåll vara gjorda av en auktoriserad Honda verkstad. Garantiärenden bör framföras till försäljaren eller serviceverkstaden genast då felet uppenbarat sig. Om det är frågan om material- eller fabriksfel, repareras felet utan debitering.
4. Rengöring och tvätt av produkten samt bensen och olja som använts under garantireparationen hör inte till garantin, utan kunden bör stå för dessa kostnader.
5. Garantin upphör, om det framgår att i produkten använts reservdelar som inte är original. Garantin gäller inte vid sådana fall att felet i produkten uppenbarligen beror på ett normalt slitage, felaktig eller försummad skötsel.

Hondan omistaja tiesitkö...



Tämä merkki takaa Sinulle palvelun, laadun ja takuun.  
Valtuutetulta Honda-jälleenmyyjältäsi saat ainoastaan  
alkuperäisvaraosia



OY BRANDT AB  
Tuupakantie 7 B, 01740 VANTAA  
Puh 0207757200, fax 09-8785276  
[www.brandt.fi](http://www.brandt.fi)

[www.brandt.fi](http://www.brandt.fi)

Tekninen puhelinneuvonta: 0600-18601 ( hinta 2 euroa/min + ppm). Pidätämme oikeuden hinnanmuutokseen.

